

Health o meter®

P r o f e s s i o n a l

This document hosted by
OldWillKnottScales
~ ~ CLICK HERE ~ ~
to visit us the next
time ya' need a scale!

www.healthometermedical.com

DIGITAL PEDIATRIC SCALE

MODEL 553KL

BALANCE PEDIATRIQUE NUMERIQUE

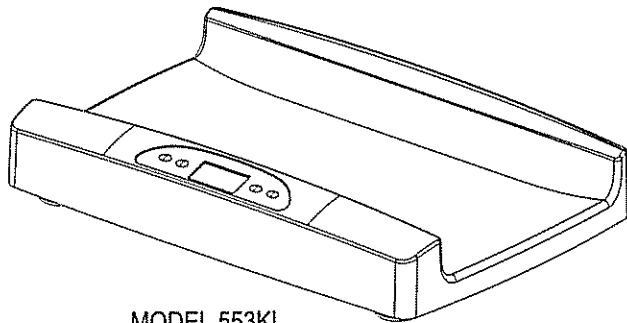
MODELE 553KL

BALANZA PEDIATRICA DIGITAL

MODELO 553KL

44 lb x 0.5 oz

20 kg x 0.01 kg



MODEL 553KL



C US

232791

IEC 60601-1.

C22.2 No. 601 1-M90,

UL 60601-1

OPERATION MANUAL
MODE D'EMPLOI
MANUAL DE OPERACIÓN

Thank you for your purchase of this product. Please read this manual carefully and keep it handy for ready reference.

Merci d'avoir acheté ce produit. Veuillez lire attentivement ce manuel et le garder à portée de main pour pouvoir le consulter à tout moment

Gracias por la adquisición de este producto. Lea por favor este manual cuidadosamente y manténgalo a su alcance para una pronta referencia

ENGLISH 2
 FRANCAIS 5
 ESPANOL 9

TABLE OF CONTENTS

CAUTION AND WARNING 2
 SCALE SPECIFICATIONS 2
 STORAGE SPECIFICATIONS 3
 OPERATION INSTRUCTIONS 3
 MAINTENANCE 4
 WARRANTY 4

CAUTION AND WARNING


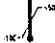
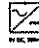

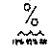



To prevent injury and damage to your scale, please follow these instructions very carefully

- Do not transport the scale while the platform is loaded
- For accurate weighing the scale must be placed on a flat, stable surface.
- For accurate weighing, verify proper operation according to the procedure described in this manual before each use.
- Do not use in the presence of flammable materials.
- Operating at other voltages and frequencies than specified could damage the equipment.
- If the "LOW BAT" indicator activates, for accurate weighing replace the batteries or connect the scale to an AC power source as soon as possible.
- Only manufacturer's qualified personnel shall service this scale.

This equipment has been tested and found to comply with the EMC limits for the Medical Device Directive 93/42/EEC (EN 55011 Class __ and EN 60601-1-2). These limits are designed to provide reasonable protection against harmful interference in a typical medical installation. The equipment generates, uses and can radiate radio frequency energy and, if not installed and used in accordance with these instructions, may cause harmful interference to other devices in the vicinity. However, there is no guarantee that interference will not occur in a particular installation. If this equipment does cause harmful interference with other devices, which can be determined by turning the equipment off and on, the user is encouraged to try to correct the interference by one or more of the following measures:

- Reorient or relocate the receiving device.
- Increase the separation between the equipment.
- Connect the equipment into an outlet on a circuit different from that to which the other device(s) is connected.
- Consult the manufacturer or field service technician for help.

DEFINITION OF SYMBOLS

	Attention. Consult Accompany Documents		Temperature range		AC to DC power supply
	Type BF Applied Parts		Humidity range		DC Connector Polarity
	AC to DC power supply		Atmospheric pressure range		

SCALE SPECIFICATIONS

Capacity and resolution	44lb x 0.5oz / 20kg x 0.01kg
Power Requirements	Adapter Model ADPT30* 100-240VAC - 9VDC - 50-60Hz or 6 - AA cell 1.5 V batteries
Environmental	Operating temperatures: 50°F to 104°F / 10°C to 50°C Atmospheric Pressure: 500hPa - 1060hPa Humidity: 10% - 95% RH
Platform Dimensions:	25" x 12 3/4" / 63.5cm x 32.4cm
Scale Dimensions	25" x 16 1/4" x 3 3/4" / 63.5cm x 41.3cm x 9.5cm

STORAGE SPECIFICATIONS

Storage Temperatures:	30°F to 125°F / 0°C to 50°C
Humidity:	10% - 95% RH
Atmospheric Pressure:	500hPa - 1060hPa

*WARNING: For use with AC Adapter Model UE15WCP-090050SPA/ADPT30 only.

Complies with C22.2 No. 601.1-M90 and UL Std No. 60601-1. Type BF applied parts. Internally powered. Equipment not suitable for use in the presence of a flammable anaesthetic mixture with air or with oxygen or nitrous oxide.

OPERATING INSTRUCTIONS

MODEL 553KL

IMPORTANT

To prevent falls or injury, place the scale securely far from the edge of the counter or table that is used to hold the scale.

USING THE SCALE

1. Install 6 new AA alkaline batteries (included) into the battery compartment underneath the scale base
2. Place the scale on a hard, flat surface for safety and accuracy
3. Press the ON/OFF button to start the scale. 88:8.8 8 and then 0:0.0 will appear on the display, along with LB and OZ underneath (or 0.00 KG). To change the units to KG, press the KG/LB button once.*
4. Lay the baby on the scale so that its weight is evenly distributed on the tray
5. When a stable weight is calculated a small ring will appear on the display, along with the baby's weight. Depending upon the units selected, the weight is displayed in pounds and ounces (LB) or in decimals (KG)
6. If the display shows "OVER" you have exceeded the capacity of the scale.
7. For your convenience, a measuring tape is included with the 553KL scale. You may affix the measuring tape to the bottom or side of the weighing tray.
 - * To change the scale default units to kilograms, or to deactivate the KG/LB button, please contact Technical Support at 1-800-638-3722 or 1-708-598-9100.

HOLD/RELEASE FUNCTION

The HOLD function allows you to read the weight after removing the baby from the scale platform

1. Once a stable weight is displayed (ring appears in upper left hand corner of display) press the HOLD/RELEASE key.
2. "HOLD" will appear in the lower left hand corner of the display
3. Remove the baby from the weighing tray. The scale will continue to display the weight
4. Press the HOLD/RELEASE key again to return the display to 0

TO TURN OFF THE SCALE

1. The scale will shut off automatically after 2 minutes of inactivity
2. To manually turn off the scale, press the ON/OFF key

DEACTIVATE AUTO-OFF

1. With the scale turned off, press and hold the HOLD/RELEASE key.
2. Press and release the ON/OFF key while still holding the HOLD/RELEASE
3. Release both keys and AOF=0 will be displayed to confirm that the Auto-Off feature has been deactivated
4. To reactivate the Auto-Off feature, turn scale off and repeat steps 1 through 3. AOF=1 will be displayed when Auto-Off is activated

INSTALLING BATTERIES - Use only AA alkaline batteries

1. The battery compartment is located underneath the scale base.
2. Place 6 new AA batteries into battery compartment. Make sure the '+' and '-' are positioned correctly, as shown on the bottom of the battery compartment.
3. Replace battery cover
4. 120V AC adapter available separately (model# ADPT13). Replace the batteries when the display reads 'LoBat'

NOTE: Dispose used batteries in accordance to your country's national requirements

ZERO/CLEAR (TARE) FUNCTION - The Tare Function allows you to place other items on the scale while weighing the baby without affecting the baby's weight reading

1. Weigh the item you would like to tare
2. Press and release the ZERO/CLEAR key to change the weight to 0
3. Place the baby on the scale's tray and weigh normally

NOTE: If the scale is empty and the display does not read 0, press the ZERO/CLEAR key once to return the display to zero

MAINTENANCE AND CLEANING - Before first use and after periods of non-use, check the scale for proper operation. Disconnect the scale from the AC power source

1. To clean the scale, wipe the outside of the scale with a soft cloth and mild detergent. Do not use abrasive cleaners. Never place the scale in water or spray with liquid
2. This scale contains electronic parts. Use it carefully. Do not drop, kick or jump on it
3. Do not store scale near chemicals, heaters or radiators
4. Do not store scale on its side.
5. This scale is an extremely sensitive weight device. Items such as clothing or towels placed or dropped on the scale may cause it to activate. In order to prevent run down of the battery, do not place anything on the scale.

LIMITED WARRANTY

What does the Warranty Cover?

Pelstar LLC scales are warranted from date of purchase against defects of materials or in workmanship for a period of one (1) year. If product fails to function properly, return the product, freight prepaid and properly packed to Pelstar. See "To Get Warranty Service" below for instructions. If manufacturer determines that a defect of material or in workmanship exists, customers' sole remedy will be repair or replacement of scale at no charge. Replacement will be made with a new or remanufactured product or component. If the product is no longer available, replacement may be made with a similar product of equal or greater value. All parts including repaired and replaced parts are covered only for the original warranty period.

Who is Covered?

The original purchaser of the product must have proof of purchase to receive warranty service. Pelstar dealers or retail stores selling Pelstar products do not have the right to alter, or modify or any way change the terms and conditions of this warranty.

What is Excluded?

Your warranty does not cover normal wear of parts or damage resulting from any of the following: negligent use or misuse of the product, use on improper voltage or current, use contrary to the operating instruction, abuse including tampering, damage in transit, or unauthorized repair or alterations. Further, the warranty does not cover Acts of God, such as fire, flood, hurricanes and tornadoes. This warranty gives you specific legal rights, and you may also have other rights that vary from country to country, state to state, province to province or jurisdiction to jurisdiction.

To get Warranty Service Make sure you keep your sales receipt or document showing proof of purchase. Call 1 (800) 638-3722 or 1 (708) 598-9100 to receive a return authorization number. Attach proof of purchase to your defective product along with your name, address, daytime telephone number and description of the problem. Carefully package the product and send with shipping and insurance prepaid to:

Pelstar LLC
Attention R/A# _____
Repair Department
7400 W. 100th Place
Bridgeview, IL 60455

If your scale is not covered by warranty, or has been damaged, an estimate of repair costs or replacement costs will be provided to you for approval prior to servicing or replacing.

Pelstar LLC
7400 West 100th Place, Bridgeview IL 60455 • 1-800-638-3722 or 1-708-598-9100
www.healthometermedical.com

Health o meter Professional products are manufactured, designed and owned by Pelstar LLC
Health o meter® is a registered trademark of Sunbeam Products Inc. Boca Raton, FL 33431

Not Legal for Trade
Patents Pending

Health o meter®

P r o f e s s i o n a l

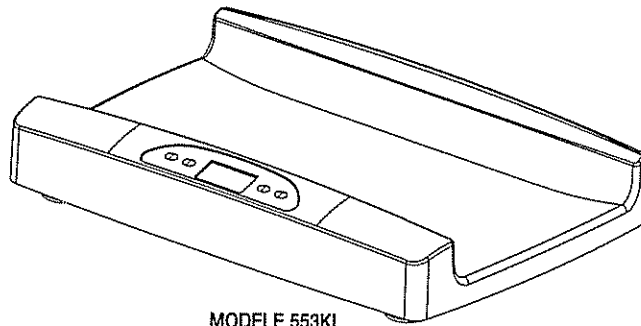
www.healthometermedical.com

BALANCE PEDIATRIQUE NUMERIQUE

MODELE 553KL

44 lb x 0.5 oz

20 kg x 0.01 kg



MODELE 553KL



232791
IEC 60601-1,
C22.2 No. 601 1-M90,
UL 60601-1

MODE D'EMPLOI

TABLE DES MATIERES

PRECAUTION ET PREVENTION	6
SPECIFICATIONS	6
SPÉCIFICATIONS D' ENTREPOSAGE	4
MODE DE FONCTIONNEMENT	8
GARANTIE	8

PRECAUTION ET PREVENTION

Pour prévenir toute blessure ou tout dégât accidentels, veuillez scrupuleusement vous conformer aux instructions suivantes :

- Ne déplacez pas la balance électronique lorsque son plateau est chargé.
- Pour obtenir une lecture du poids exacte, placez la balance électronique sur une surface plane et stable.
- Pour obtenir une lecture du poids exacte, vérifiez le bon fonctionnement de la bascule en appliquant la procédure décrite dans ce manuel avant chaque utilisation.
- Ne pas utiliser en présence de substances inflammables.
- Le fonctionnement sous d'autres tensions et fréquences que celles spécifiées dans ce manuel est susceptible d'endommager l'appareil.
- Si l'indicateur « LOW BAT » est actif, remplacez les piles ou connectez dès que possible la balance à une source d'alimentation CA de façon à obtenir une lecture du poids exacte.
- Seul le personnel compétent du fabricant peut réparer cette balance.

Cet équipement a été testé et déterminé conforme aux limites de CEM pour la Medical Device Directive 93/42/EEC (EN 55011 catégorie ____ et EN 60601-1-2). Ces limites sont conçues pour fournir une protection raisonnable contre l'interférence nocive dans une installation médicale typique. L'équipement génère, utilise et peut radier de l'énergie des fréquences radio et, si non installé et utilisé conformément à ces directives, peut causer une interférence nocive aux autres appareils dans les environs. Cependant, il n'y a pas de garantie que l'interférence ne se produira pas dans une installation en particulier. Si cet équipement cause une interférence nocive à d'autres appareils, ce qui peut être déterminé en allumant et en éteignant l'appareil, l'utilisateur est encouragé à tenter de corriger l'interférence en prenant l'une ou plusieurs des mesures suivantes :

- réorienter ou déplacer l'appareil de réception ;
- augmenter l'espace entre l'équipement ;
- relier l'équipement à une prise de courant d'un autre circuit que celui sur lequel l'autre (les autres) appareil(s) est(sont) relié(s) ;
- consulter le fabricant ou le technicien de service sur le terrain pour obtenir de l'aide.

DÉFINITION DE SYMBOLE



Attention. Consulter les documents d'accompagnement



Pièces appliquées de type BF



Alimentation électrique CA à CC



Plage de température



Plage d'humidité



Plage de pression atmosphérique



Alimentation de c.a. à c.c.



Polarité du connecteur à c.c.

SPECIFICATIONS DE LA BALANCE

Capacité et Résolution	44lb x 0.5oz / 20kg x 0.01kg
Exigences électriques	Adaptateur Modèle ADPT30* 100-240VAC - 9VDC - 50-60Hz or 6 - AA cell 1.5 V batteries
Environnement	Températures de fonctionnement: 10°C à 50°C pression atmosphérique: 500hPa - 1060hPa Humidité: 10% - 95% RH
Dimensions de Plateforme	63.5cm x 32.4cm
Dimensions de balance	63.5cm x 41.3cm x 9.5cm

SPÉCIFICATIONS D'ENTREPOSAGE

Températures de stockage	0°C to 50°C
Humidité	10% - 95% RH
pression atmosphérique	500hPa - 1060hPa

***AVERTISSEMENT:** Pour utilisation avec un adaptateur CA de modèle UE15WCP-090650SPA/ADPT30 seulement.

Conforme à C22.2 N. 601.1-M90 et UL Std No. 60601-1. Pièces appliquées de type BF. Alimenté par l'intérieur. Équipement inadéquat pour usage en présence de mixture inflammable et inesthétique à l'air, l'oxygène ou l'oxyde nitreux.

INSTRUCTIONS D'UTILISATION

MODELE 553KL

IMPORTANT

Pour éviter toute chute ou blessure, veuillez placer la balance loin du bord du comptoir ou de la table sur laquelle la balance est installée.

UTILISATION DE LA BALANCE

1. Installez 6 nouvelles batteries alcalins AA (incluses) dans le compartiment à batterie situé en dessous de la base de la balance.
2. Placez la balance sur une surface dure et plane pour des raisons de sécurité et de précision.
3. Pressez sur le bouton ON/OFF pour mettre en marche la balance. 88:8.8 8 apparaîtra sur l'écran suivi de 0:0.0 ainsi que LB à la droite de l'écran (ou 0.00 KG). Pour changer l'unité à KG, veuillez presser sur le bouton KB/LB une fois.*
4. Couchez le bébé sur la balance de façon à ce que son poids soit disposé uniformément sur le plateau.
5. Quand un poids stable est calculé un petit anneau apparaîtra dans le coin supérieur à gauche de l'affichage, avec le poids du bébé. Le poids est affiché en livres et onces (LB) ou en décimal (KG) selon l'unité qui a été sélectionnée.
6. Si l'écran affiche « OVER » ceci signifie que vous avez dépassé la capacité de la balance.
7. Pour votre convenance, une bande de mesure est incluse avec la balance 553KL. Vous pouvez apposer la bande de mesure sur le fond ou sur le côté du plateau de pesage.
 - * Pour régler l'option par défaut de l'unité de poids en kilogrammes, ou pour désactiver la touche KG/LB, veuillez contacter notre Service d'Assistance Technique au 1-800-638-3722 ou 1-708-598-9100

LA FONCTION BLOCAGE/DEBLOCAGE

La fonction "HOLD" vous permet de garder affiché le poids après enlèvement du bébé de la plateforme.

1. Une fois qu'un poids stable est affiché (l'anneau apparaît dans le coin supérieur à gauche de l'affichage) appuyez sur la touche HOLD/RELEASE.
2. "HOLD" apparaîtra dans le coin inférieur à gauche de l'affichage.
3. Enlevez le bébé du plateau. La balance continuera à afficher le poids.
4. Appuyez sur la touche HOLD/RELEASE de nouveau pour remettre l'affichage à 0.

POUR METTRE LA BALANCE HORS FONCTION

1. La balance s'arrêtera automatiquement après 2 minutes d'inactivité.
2. Pour mettre la balance hors fonction manuellement, appuyez sur la touche ON/OFF.

DESACTIVER AUTO-ARRET

1. La balance hors tension, appuyez sur et retenez la touche HOLD/RELEASE.
2. Appuyez sur et libérez la touche "ON/OFF" tout en tenant toujours le HOLD/RELEASE.
3. Libérez les clefs et "AOF=0" sera affiché pour confirmer que le dispositif d'Auto-arrêt a été désactivé.
4. Pour réactiver le dispositif d'Auto-arrêt, éteignez la balance et répétez les étapes 1 à 3. AOF=1 sera affiché lors de l'activation du dispositif Auto-Arrêt.

INSTALLATION DES BATTERIES - Veuillez utiliser six batteries alcalins AA

1. Le compartiment de la batterie est situé en dessous de la base de la balance.
2. Veuillez placer six nouvelles batteries alcalins AA dans le compartiment à batterie. Veuillez vous assurer que le «+» et le «-» sont placés adéquatement tel qu'indiqué au bas du compartiment à batterie.
3. Remettez le couvercle de batterie en place.
4. Adapteur à CA 120V disponible séparément (modèle # ADPT13). Remplacez les batteries lorsque l'écran affichera «LoBat».

REMARQUE: Jeter les piles usées conformément aux exigences nationales de votre pays.

FONCTION ZERO/CLEAR (TARE) - La fonction tare vous permet de placer d'autres éléments sur la balance pendant que vous pesez le bébé sans toutefois affecter l'interprétation du poids du bébé.

1. Pesez l'élément que vous aimeriez tarer.
2. Pressez et relâchez la touche ZERO/CLEAR pour changer le poids à 0.
3. Placez le bébé sur le plateau de la balance et pesez normalement.

NOTE: Si la balance ne contient aucun élément à peser et que l'écran n'affiche pas 0, veuillez presser sur la touche ZERO/CLEAR une fois pour remettre l'écran à zéro.

ENTRETIEN - Avant la première utilisation et après des périodes de non-utilisation, vérifiez la balance pour s'assurer de son bon fonctionnement. Débrancher la balance de la source d'alimentation en c.a.

1. S'il est nécessaire de nettoyer la balance, passez un chiffon et un détergent doux sur l'extérieur de la balance. N'utilisez pas des détergents abrasifs. Ne placez jamais la balance dans l'eau ou la vaporiser avec un liquide quelconque.
2. Cette balance contient des pièces électroniques. Veuillez l'utiliser soigneusement. Ne pas la laisser tomber, ne pas lui donner des coups de pieds ou sauter dessus.
3. Ne gardez pas la balance à proximité de produits chimiques, générateurs de chaleur ou radiateurs.
4. Ne placez pas la balance sur le côté.
5. Cette balance est un appareil de poids extrêmement sensible. Des articles placés sur la balance tels que des vêtements ou des serviettes pourraient l'activer. Afin d'éviter de décharger la batterie, veuillez ne rien placer sur la balance.

GARANTIE LIMITÉE D'UN AN

Interdit à l'Usage Commercial

Que couvre la garantie?

A compter de la date d'achat, les pèse-personnes Pelstar LLC sont garantis contre les défauts de matériel ou de fabrication pour une période d'un (1) an. Renvoyez à Pelstar, port payé et bien emballé, le produit qui fonctionne mal. Si le fabricant constate un défaut de matériel ou de fabrication, le pèse-personne sera réparé ou changé sans aucun frais pour le client. Le remplacement se fera avec un produit ou composant neuf ou corrigé. Si le produit n'est plus disponible, le remplacement se fera par un appareil similaire d'une valeur égale ou supérieure. Les frais de toutes les pièces réparées ou changées sont couvertes seulement pour la période de garantie originale.

Qui est couvert par la garantie?

Le premier acheteur du produit doit avoir les pièces justificatives de l'achat lui donnant droit au service de garantie. Les concessionnaires ou les détaillants des produits Pelstar n'ont pas le droit de modifier ou de changer les termes et conditions de cette garantie.

Ce que la garantie ne couvre pas.

Votre garantie ne couvre pas une usure normale des pièces ou un dommage résultant des éléments suivants: négligence ou mauvais usage du produit, branchement sur un courant ou un voltage non approprié, usage non conforme au mode d'emploi, abus comprenant le fait de trépanner l'appareil, le dommage occasionné pendant le transport, les réparations alternance sans autorisation. De plus, la garantie ne couvre pas les catastrophes naturelles comme l'incendie, l'inondation, l'ouragan et la tornade. Cette garantie vous donne des droits légitimes spécifiques. Le client peut également bénéficier de certains autres droits qui varient selon les pays, les états, les provinces ou les juridictions.

Pour obtenir un service de garantie

Assurez-vous d'avoir conservé votre reçu ou tout autre document prouvant votre achat. Appelez le 1 (800) 638-3722 ou le 1 (708) 598 - 9100 pour recevoir un numéro d'autorisation de renvoi. Joignez votre preuve d'achat au produit défectueux en indiquant vos nom, adresse, numéro de téléphone dans la journée, et en donnant une description du problème. Emballez soigneusement le produit et envoyez-le avec port et assurance payés d'avance à:

Pelstar LLC
Attention R/A# _____
Repair Department
7400 W. 100th Place
Bridgeview, IL 60455

Si votre pèse-personne n'est pas couvert par la garantie, ou a été endommagé, une estimation des frais de réparation ou de remplacement sera soumise à votre approbation avant l'exécution de la réparation ou du remplacement.

Pelstar LLC
7400 West 100th Place, Bridgeview IL 60455 • 1-800-638-3722 or 1-708-598-9100
www.healthometermedical.com

Les produits Health o meter sont fabriqués, conçus et la propriété de Pelstar LLC
Health o meter® est une marque déposée de Sunbeam Products Inc. Boca Raton, FL 33431

Pas légal pour échange
En instance d'octroi de brevet

Health o meter[®]

P r o f e s s i o n a l

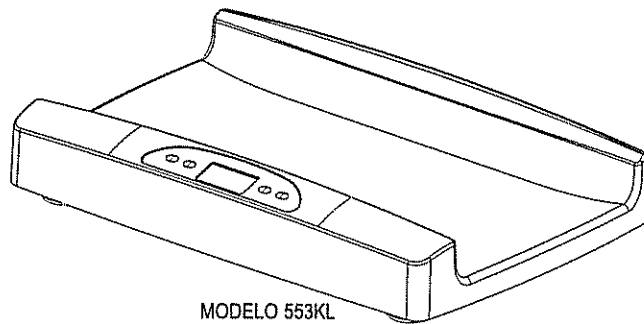
www.healthometermedical.com

BALANZA PEDIATRICA DIGITAL

MODELO 553KL

44 lb x 0.5 oz

20 kg x 0.01 kg



MODELO 553KL



232791
IEC 60601-1,
C22.2 No. 601.1-M90,
UL 60601-1

MODE D'EMPLOI

ÍNDICE

PRECAUCIÓN Y ADVERTENCIA	9
ESPECIFICACIONES	9
ESPECIFICACIONES DE ALMACENAMIENTO	10
INSTRUCCIONES DE OPERACIÓN	10
MANTENIMIENTO	11
GARANTIA	12

PRECAUCIÓN Y ADVERTENCIA

Para evitar perjuicios y daños a su balanza, siga por favor estas instrucciones cuidadosamente:





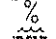
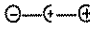


- No traslade la balanza mientras la plataforma esté cargada.
- Para un pesaje exacto, la balanza debe ser colocada en una superficie plana, estable.
- Para un pesaje exacto, verifique antes de cada uso la apropiada operación según los procedimientos descritos en este manual.
- No use en presencia de materiales inflamables.
- Operando en otros voltajes y frecuencias que los especificados puede hacer daño al equipo.
- Si el indicador de "LO BAT" se activa, para un pesaje exacto, cambie las baterías o conecte la balanza a una fuente de energía CA, lo más pronto posible.

El servicio de esta balanza sólo debe ser realizado por personal calificado del fabricante.

Este equipo ha sido sometido a pruebas y se ha determinado que cumple con los límites de compatibilidad electromagnética para la directiva de dispositivos médicos 93/42/EEC (EN 55011 Clase II y EN 60601-1-2). Estos límites están diseñados para ofrecer una protección razonable frente a interferencias perjudiciales en una instalación médica típica. El equipo genera, utiliza y puede irradiar energía de radiofrecuencia. Si no se instala y utiliza de conformidad con estas instrucciones, puede interferir de forma perjudicial con otros instrumentos presentes en los alrededores. Sin embargo, no hay garantía de que no ocurra interferencia en una instalación específica. Si este equipo interfiere de manera perjudicial con otros instrumentos, lo cual puede determinarse encendiendo y apagando el equipo, se recomienda que el usuario intente remediar este problema de interferencia aplicando una o más de las siguientes medidas:

- Cambie la orientación o ubicación del equipo que recibe la interferencia.
- Aumente la separación entre los equipos.
- Conecte el equipo a una toma eléctrica de un circuito distinto al que está conectado el otro instrumento.
- Solicite ayuda al fabricante o un técnico de servicio en campo.

DEFINICIÓN DE SIMBOLOS


	Atención, Consulte los documentos adjuntos		Intervalo de temperatura		Suministro eléctrico de CA a CC
	Partes aplicadas tipo BF		Intervalo de humedad		Polaridad del conector de CC
	Suministro eléctrico de CA a CC		Intervalo de presión atmosférica		

ESPECIFICACIONES DE LA BALANZA

Capacidad y Resolución	44lb x 0.5oz / 20kg x 0.01kg
Requerimientos de Energía	Adaptador Modelo ADPT30 100-240VAC - 9VDC - 50-60Hz or 6 x baterías tamaño - AA 1.5 V
Ambiental	Temperaturas de Operación: 50°F to 104°F / 10°C to 50°C presión atmosférica 500hPa - 1060hPa Humedad: 10% - 95% RH
Dimensiones de Plataforma	63.5cm x 32.4cm
Dimensiones de balanza	63.5cm x 41.3cm x 9.5cm

ESPECIFICACIONES DE ALMACENAMIENTO

Temperaturas de Almacenamiento	30°F to 125°F/0°C to 50°C
Humedad	10% - 95% RH
presión atmosférica	500hPa - 1060hPa

ADVERTENCIA: Para uso con un adaptador de CA modelo 

UE15WCP-09005GSPA/ADPT30 solamente. Cumple con las normas C22.2 N. 601.1- M90 y UL Std No. 60501-1. Partes aplicadas tipo BF. Accionamiento eléctrico interno. Equipo no apropiado para usar en presencia de una mezcla anestésica inflamable con aire o con oxígeno u óxido nítrico.

INSTRUCCIONES DE OPERACION

MODELO 553KL

IMPORTANTE

Para evitar caídas o lesiones, coloque la balanza en un lugar seguro, lejos del borde del mostrador o de la mesa sobre la que se utiliza.

USO DE LA BALANZA

1. Coloque 6 baterías alcalinas AA nueva (incluidas) en el compartimiento para la batería. debajo de parte posterior de la base de la balanza
2. Coloque la balanza en una superficie rígida y plana para asegurarse de su seguridad y exactitud.
3. Oprima el botón ON/OFF para encender la unidad. En el visor se mostrará 88.8.8.8 y luego 0:0.0 junto con LB. a la derecha del visor (o 0.00 KG). Para cambiar las unidades a KG. oprima el botón KG/LB una vez *
4. Coloque el bebé en la balanza de modo que el peso quede distribuido uniformemente en la bandeja.
5. Cuando se calcula un peso estable, un anillo pequeño aparecerá en la esquina izquierda superior del visor, junto con el peso del bebé. Según las unidades seleccionadas, el peso se muestra en libras y onzas (LB) o en decimales (KG)
6. Si en el visor se muestra el mensaje "OVER", se ha excedido la capacidad de la balanza.
7. Para su conveniencia, se incluye una banda de medida con la balanza 553KL. Pueden poner la banda de medida sobre el fondo o sobre el lado de la bandeja de peso
 - * Para cambiar las unidades predeterminadas de la balanza a kilogramos, o para desactivar el botón KG/LB. contacte por favor nuestra Ayuda Técnica a 1-800-636-3722 o 1-708-598-9100

FUNCIÓN DE BLOQUEO/DESBLOQUEO

La función "HOLD" les permite guardar indicado el peso después de retirada del bebé de la plataforma

1. Una vez que se indica un peso estable (el anillo aparece en la esquina superior a la izquierda del visor) apoye en la tecla HOLD/RELEASE
2. "HOLD" aparecerá en la esquina inferior a la izquierda del visor.
3. Retire el bebé de la bandeja. La balanza seguirá indicando el peso.
4. Apoye en la tecla HOLD/RELEASE de nuevo para volver a poner el visor a 0

CÓMO APAGAR LA BALANZA

1. La balanza se apaga automáticamente cuando transcurren 2 minutos sin actividad.
2. Para apagar la balanza manualmente. apoye en la tecla ON/OFF.

AUTO-APAGADO

1. Con la balanza dada vuelta apagado apoyan en y retienen la tecla HOLD/RELEASE
2. Apoye en y lance la tecla "ON/OFF" teniendo al mismo tiempo siempre el HOLD/RELEASE
3. Libere las claves y se indicará "AOF=0" para confirmar que se desactivó el dispositivo Auto-Apagado
4. Para reactivar el dispositivo Auto-apagado. cierre la balanza y repite los pasos 1 a 3. AOF=1 se indicará cuando se activará el Auto-Apagado

CÓMO INSTALAR LAS BATERÍAS - Utilice únicamente baterías alcalinas AA.

1. El compartimiento para la batería se encuentra por debajo de la base de la balanza.
2. Coloque seis baterías alcalinas nuevas AA en el compartimiento correspondiente. Asegúrese de que las señales '+' y '-' estén correctamente orientadas, como se ilustra en el fondo del compartimiento para la batería.
3. Vuelva a colocar la tapa del compartimiento
4. Adaptador de la CA 120V disponible por separado (modelo# ADPT13). Reemplace las baterías cuando en el visor se muestre el mensaje 'LoBat'

NOTA: Deseche las baterías usadas de conformidad con los requisitos de su país

FUNCIÓN DE ZERO/CLEAR (TARA) - La función Tara permite colocar otros objetos en la balanza cuando se pesa el bebé sin afectar el peso del bebé que se muestra en el visor.

1. Pese el objeto
2. Oprima y libere el botón ZERO/CLEAR para cambiar el peso a 0.
3. Coloque el bebé en la bandeja de la balanza y péselo como lo hace normalmente.

NOTE: Si la balanza está vacía y en el visor no se muestra 0. oprima la tecla ZERO/CLEAR una vez para volver el valor del visor a cero.

MANTENIMIENTO - Antes de usar por primera vez y después de periodos sin uso, compruebe el correcto funcionamiento de la balanza. Desconecte la balanza de la fuente de alimentación de CA.

1. Si es necesario limpiar la balanza, pase por la parte exterior de la misma un paño blanco humedecido en una solución de detergente suave. No utilice limpiadores abrasivos. Nunca coloque la balanza en agua y no la pulverice con líquido
2. Esta balanza contiene piezas electrónicas. Utilícelas con cuidado. No la deje caer, no la golpee y no salte en ella
3. No guarde la balanza cerca de sustancias químicas, calentadores o radiadores
4. No guarde la balanza en posición vertical
5. Esta balanza es un dispositivo para pesar extremadamente sensible. Se puede activar con sólo colocar o dejar caer en ella objetos tales como prendas de vestir.

GARANTÍA LIMITADA

¿Qué Cubre la Garantía?

Las balanzas de Pelstar LLC están garantizadas a partir de la fecha de compra contra defectos de fabricación y mano de obra por un periodo de un (1) año. Si el funcionamiento del producto no fuese adecuado, regrese el producto a Pelstar con fletos prepagados y en un embalaje adecuado. Vea "Para Obtener Servicio de Garantía" abajo para de instrucciones. Si el fabricante determinase la existencia de un defecto de fabricación o mano de obra, el remedio único será la reparación o reemplazo de la balanza sin cargo alguno para el cliente. El reemplazo se realizará con un equipo o componente nuevo o remanufacturado. Si el producto se encontrase fuera de producción se le reemplazará con un producto similar del mismo o mayor valor. Todas las partes, incluyendo las partes separadas o reemplazadas, están cubiertas únicamente durante el periodo original de la garantía.

¿Quién Está Cubierto?

El comprador original del producto debe poder comprobar la compra para hacer válida la garantía. Los distribuidores o minoristas de Pelstar no tienen derechos para alterar, modificar, o cambiar de ninguna manera los términos y condiciones de esta garantía.

¿Quién Está Excluido?

La garantía no cubre el desgaste normal de las partes o daños como resultado de: Uso negligente o mal uso del equipo, uso de voltajes o corrientes inapropiadas, utilización contraria a las instrucciones de operación, abuso incluyendo modificaciones, daños en transporte, reparaciones o alteraciones no autorizadas. Más aún, la garantía no cubre sucesos naturales como fuego, inundaciones, huracanes o tornados. Esta garantía le da a Ud. derechos legales específicos, pueda tener además otros derechos que varían de país a país, estado a estado, provincia a provincia o jurisdicción a jurisdicción.

Para obtener Servicio de Garantía

Asegúrese de conservar su recibo de venta o un documento que demuestre prueba de la compra. Llame 1 (800) 638-3722 or 1 (708) 598-9100 para recibir un número de autorización para retomo. Adjunte prueba de la compra al producto con defecto junto con su nombre, dirección, número de teléfono de día y descripción del problema. Empaque el producto cuidadosamente y envíelo con transporte y seguro pagados por adelantado a:

Pelstar LLC
Atención R/A# _____
Departamento de Reparación
7400 W. 100th Place
Bridgeview, IL 60455

Si su balanza no está cubierta por garantía, o ha sido danificada, un presupuesto de los costos de reparación o reemplazo será proveído a usted para aprobación antes del mantenimiento o reemplazo.

Pelstar LLC
7400 West 100th Place, Bridgeview IL 60455 • 1-800-638-3722 or 1-708-598-9100
www.healthometermedical.com

Los productos Health o meter ProPlus son fabricados, proyectados y de propiedad de Pelstar LLC
Health o meter® es una marca registrada de Sunbeam Products Inc. Boca Raton, FL 33431

No valido para comercio
Patentes Pendiente